



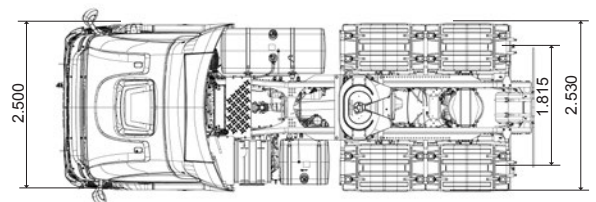
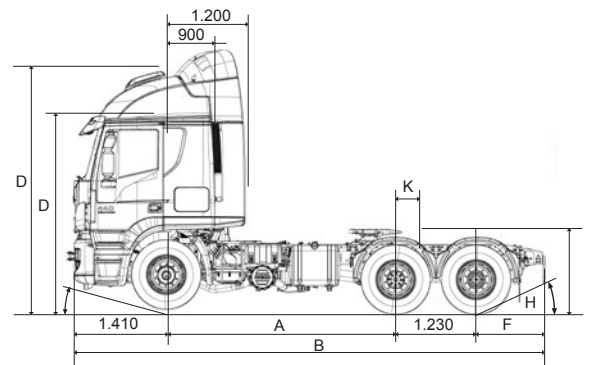
HI-ROAD 600S40T (6X2)

DIMENSÕES (mm)			
Distância entre-eixos	A	3.200	3.500
Comprimento total	B	6.877	7.143
Altura da cabine (teto baixo / alto)**	D	2.876 / 3.496	
Balanço traseiro	F	999	965
Ângulo de ataque dianteiro**	G	11°	
Ângulo de ataque traseiro**	H	26°	
Posição 5ª roda – PBT técnico (teto baixo / alto)	K	148 / 169	115 / 138
Posição 5ª roda – PBT legal (teto baixo / alto)	K	373 / 399	360 / 387
Altura 5ª roda (c/ 5ª roda 185mm)*	J	1.461	
Diâmetro de giro (entre paredes)		14.100	14.920
Diâmetro de giro (entre pneus)		12.400	13.240

CAPACIDADES / PESOS (kg)	
CAPACIDADES	
Peso Bruto Total – técnico / legal	29.100 / 23.000
Capacidade eixo dianteiro – técnica / legal	7.100 / 6.000
Capacidade eixo traseiro – técnica / legal	22.000 / 17.000
Peso Bruto Total Combinado (PBTC)	53.000
Capacidade Máxima de Tração (CMT)	60.000

PESO EM ORDEM DE MARCHA		
Eixo dianteiro (teto baixo / alto)	5.095 / 5.195	5.115 / 5.215
Eixo traseiro (teto baixo / alto)	3.625	3.645
Total (teto médio / alto)	8.720 / 8.820	8.760 / 8.860

DESEMPENHO CÁLCULO TEÓRICO (c/ PBTC 53 ton.)		
Relação de eixo traseiro	3,40:1	3,67:1
Capacidade de rampa (gradeability)	30%	29%
Partida em rampa (startability)	17%	17%
Velocidade máxima no plano (km/h)	125	121



*Dimensões de referência em condições de ordem de marcha (curb wt).
**Dimensões de referência em condições de PBT.

HI-ROAD 600S40T (6X2)

MOTOR

Motor – marca / modelo / ciclo / emissões	FPT / Cursor 13 / ciclo diesel / SCR – Proconve P7 (Euro 5).
Alimentação	Unidade individual de injeção (bico-bomba) Bosch N3 EUI.
Nº cilindros / cilindrada	6 cilindros em linha / 12.880cm³.
Potência máx.	411cv (302kW) @ 1.900rpm.
Torque máx.	1.900Nm (194kgfm) @ 1.000 a 1.400rpm.

TRANSMISSÃO

Transmissão – marca / modelo	ZF 16AS 2630 TO.																																				
Tipo / número de marchas	Transmissão automatizada, 16 marchas à frente + 2 marchas à ré.																																				
Relações de marcha	<table><tr><td>1°</td><td>14,12</td><td>4°</td><td>7,89</td><td>7°</td><td>4,57</td><td>10°</td><td>2,56</td><td>13°</td><td>1,43</td><td>16°</td><td>0,83</td></tr><tr><td>2°</td><td>11,68</td><td>5°</td><td>6,52</td><td>8°</td><td>3,78</td><td>11°</td><td>2,09</td><td>14°</td><td>1,18</td><td>R1</td><td>13,07</td></tr><tr><td>3°</td><td>9,54</td><td>6°</td><td>5,39</td><td>9°</td><td>3,09</td><td>12°</td><td>1,73</td><td>15°</td><td>1,00</td><td>R2</td><td>10,81</td></tr></table>	1°	14,12	4°	7,89	7°	4,57	10°	2,56	13°	1,43	16°	0,83	2°	11,68	5°	6,52	8°	3,78	11°	2,09	14°	1,18	R1	13,07	3°	9,54	6°	5,39	9°	3,09	12°	1,73	15°	1,00	R2	10,81
1°	14,12	4°	7,89	7°	4,57	10°	2,56	13°	1,43	16°	0,83																										
2°	11,68	5°	6,52	8°	3,78	11°	2,09	14°	1,18	R1	13,07																										
3°	9,54	6°	5,39	9°	3,09	12°	1,73	15°	1,00	R2	10,81																										

Embreagem – diâmetro do disco / tipo	430mm (17") / Tipo Pull.
Tipo / acionamento	Monodisco a seco com mola diafragma / acionamento automatizado.

EIXOS

Dianteiro – marca / modelo	IVECO / 5876.
Tipo	Viga rígida de aço forjado seção "I".
Traseiro – marca / modelo	Meritor / MS 23 – 18 X.
Tipo / características	Portante, diferencial com simples redução + bloqueio de diferencial.
Relações de redução	3,40:1 série / 3,67:1 opcional.

SUSPENSÕES

Dianteira	Molas parabólicas de simples estágio. Amortecedores hidráulicos telescópicos. Com barra estabilizadora.
Traseira	Sistema balancim, com molas semielípticas assimétricas de simples estágio. Dispositivo pneumático para elevação do terceiro eixo auxiliar.

CHASSIS

Tipo – construção / dimensões / material	Longarinas de 289 x 80 x 7,7mm / secção longitudinal "C" / travessas parafusadas e rebitadas / Aço laminado Fe E 490 / LNE 50.
--	--

DIREÇÃO

Marca / modelo	ZF 8097 Servocom.
Tipo / assistência / redução	Hidráulica com redução variável.

FREIOS

Freio de serviço	Tipo S-cam com acionamento pneumático, tambores dianteiros e traseiros, ajustador automático (Automatic Slack Adjuster) / 8.524cm² área efetiva de frenagem / ABS com EBL (Electronic Brakeforce Limitation).
Freio de estacionamento	Tipo Spring Brake com atuação pneumática no eixo traseiro.
Freio motor	Freio motor IVECO CEB com 401cv @ 2.400rpm (Combined Engine Brake). Freio de cabeçote combinado com freio de exaustão do tipo borboleta (válvula no tubo do escapamento) com acionamento eletropneumático.

RODAS E PNEUS

Rodas – material / dimensões	Aço 8,25" x 22,5" série / alumínio forjado 8,25" x 22" opcional.
Pneus	295/80 R 22,5 série.

VOLUMES DE ABASTECIMENTO (litros)

Tanque de combustível / material	600L + 300L série, 550L + 220L opcional (EE 3.200) / alumínio.
Tanque de ureia	55L série / 100L opcional.
Motor (cárter)	28L (30L com troca de filtro).
Transmissão	12L.

SISTEMA ELÉTRICO

Baterias	2 x 12V x 170Ah.
Alternador	24V x 90A.

CABINE

Tipo / construção / proteções	Tipo avançada (COE – Cab-Over-Engine), basculante com auxílio mecânico, estrutura em painéis de aço, tratamento cataforético anticorrosão e aplicação de isolamento termoacústico e antiabrasão.
-------------------------------	--

5ª RODA

Marca / tipo	Jost / 185mm série / 250mm opcional / pino-rei de 2,0".
--------------	---

ITENS DE SÉRIE

Ar-condicionado manual.	Paralama posterior tripartido.	Retrovisores c/ comando elétrico e aquecidos.
Banco do motorista c/ suspensão pneumática.	Limitador de velocidade de 120km/h.	Suspensão mecânica para cabine.
Cabine leito teto alto.	Rádio c/ CD/MP3 e RDS.	Tacógrafo digital.
Farol de neblina e profundidade.	Vidros e travas elétricas.	-

ITENS OPCIONAIS

Predisposição para tomada de força (PTO).	Defletor de ar (Drag Foiler).	Cabine leito teto baixo.	Banco do motorista pneumático.
Banco do passageiro pneumático.	-	-	-